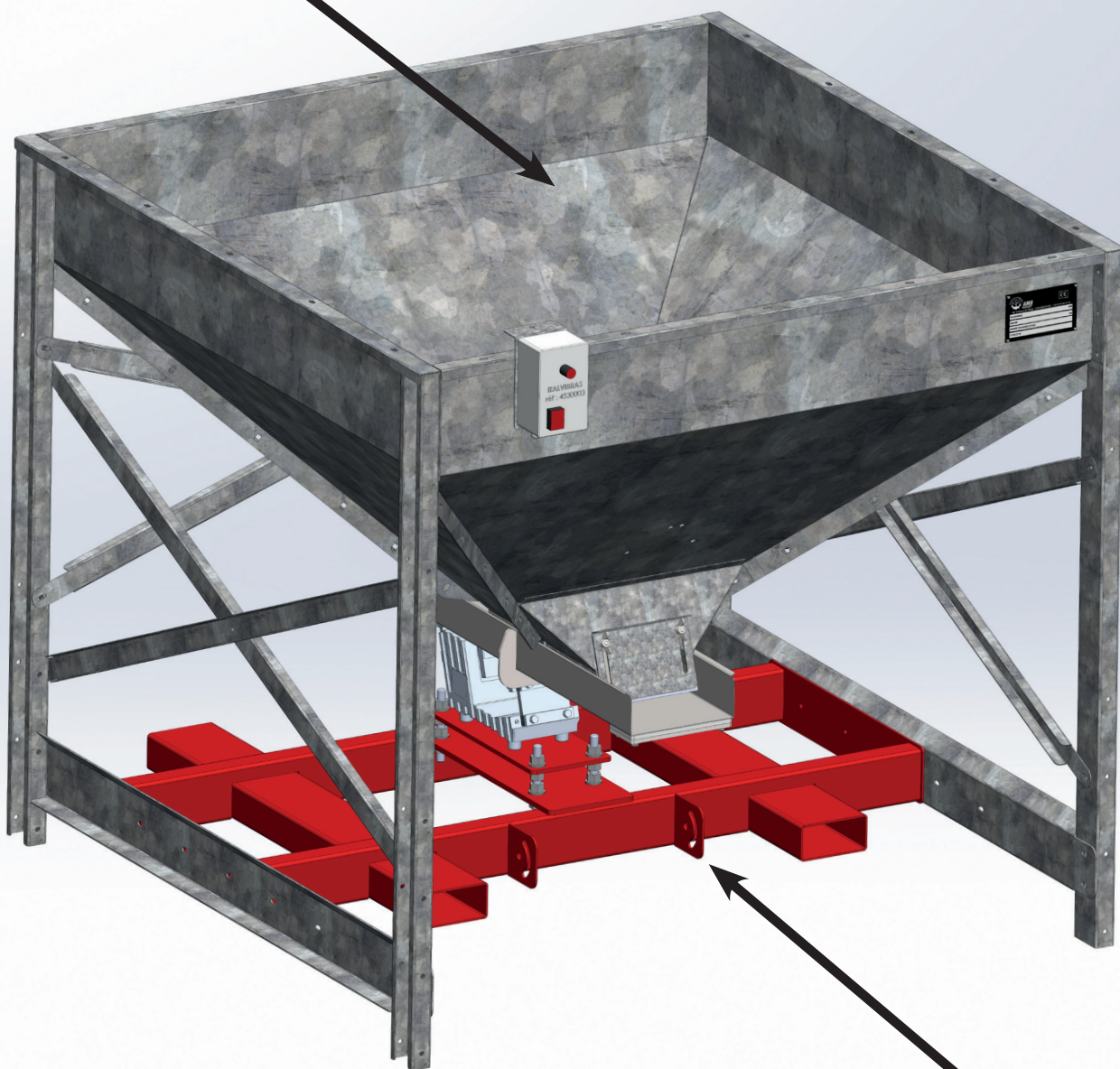


**TRAMOGGIA DI
ALIMENTAZIONE VIBRANTE
ZINCATO / INOX**

**T14
AV5**

T14



AV5

Macchine per la raccolta e la lavorazione di frutta



A M B R o u s s e t
impasse du Tilleul
38470 BEAULIEU - France



Tél : +33 (0) 4 76 36 73 73
Fax : +33 (0) 4 76 36 70 82
E-mail : contact@ambrousset.com
www.amb-rousset.com

TRAMOGGIA ALIMENTAZIONE VIBRANTE ZINCATA / INOX

T14 AV5

	T14 - T14001	AV5 - AV5008	
Funzionamento	- Riempimento della tramoggia con frutta (frutta secca, mandorle, noccioli, gusci, noci secche). - Evacuazione dei frutti tramite vibratore - Regolazione della portata tramite alimentazione elettromagnetica con camera di decompressione e ghigliottina.		
Portata	Noci: da 10 a 5.000 kg/ora		
	Volume: da 30 a 10.000 l/h		
Motore		Alimentatore elettromagnetico CVEM55M	
		Controllore potenziometrico 220V mono	
Sicurezza	Conforme alle norme CE		
Dimensioni	Lunghezza	1.400 mm	833 mm
	Larghezza	1.400 mm	220 mm
	Altezza	1.350 mm	80 mm
	Volume	890 L	
	Peso	97 kg	53 kg

