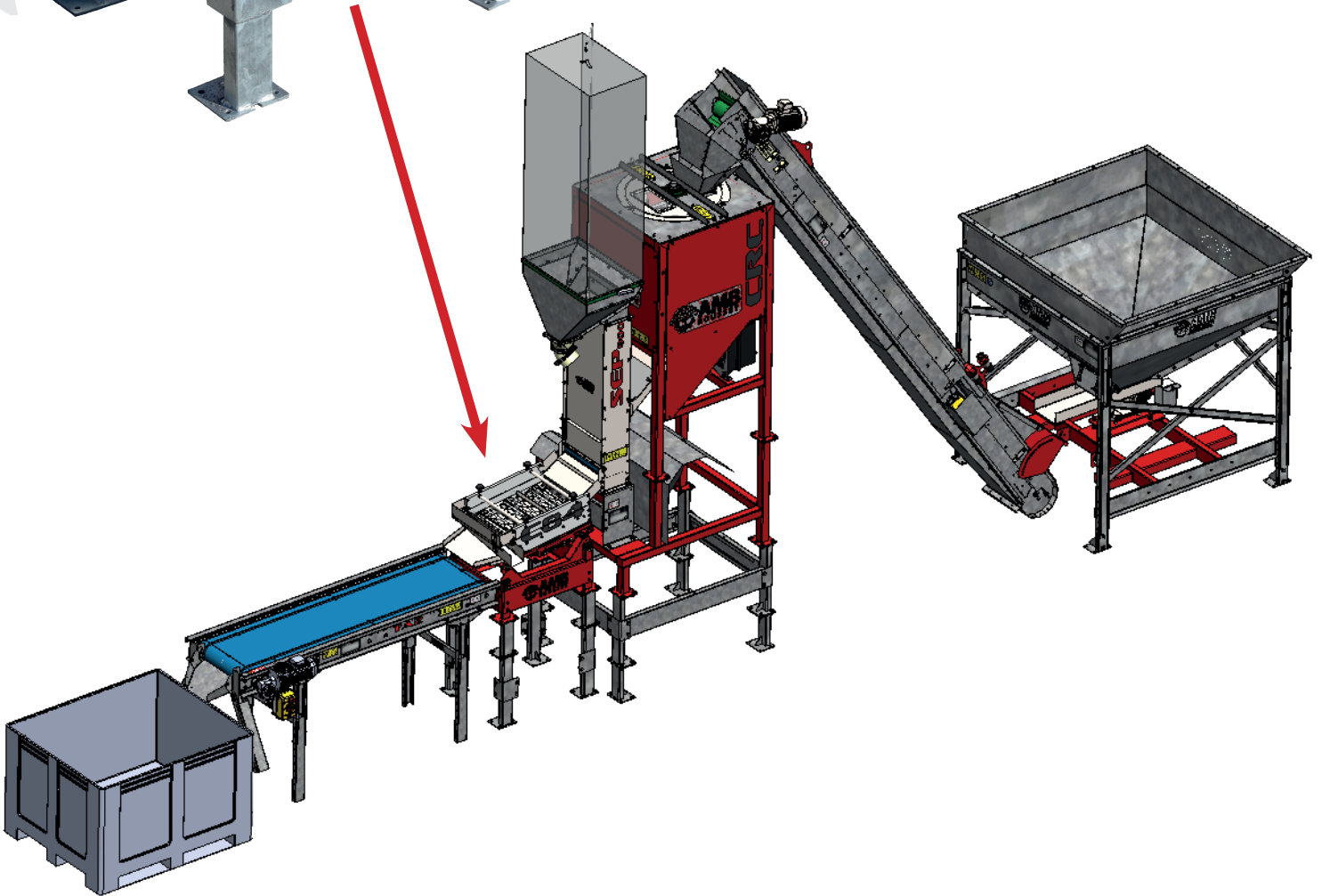


SBAVATORE

C84



Matériel pour la récolte et le travail des fruits



A M B Rousset
impasse du Tilleul
38470 BEAULIEU - France



AMB
ROUSSET

Tél : +33 (0) 4 76 36 73 73
Fax : +33 (0) 4 76 36 70 82
E-mail : contact@ambrousset.com
www.amb-rousset.com

Caratteristiche generali

Sbattitore vibrante piatto

Questa macchina funziona con tutti i tipi di frutta secca.

Consente la gestione di grandi volumi di prodotto con uno scarico autonomo.

Caratteristiche tecniche

Funzionamento	Sgusciatrice vibrante piana con griglie INOX sovrapposte, consente di separare i mandorli dai frutti non spezzati in 2 o 3 categorie.
Portata	800 kg/h di frutta con guscio
Motorizzazione	0,17 kW (380 V)
Telaio	Acciaio verniciato con vernice alimentare / contatto con il prodotto INOX o PEHD
Caratteristiche tecniche	separazione in 2 calibri tramite griglia INOX / pulizia tramite palla di decantazione
Opzioni	Separazione con 1 calibro aggiuntivo (3 in totale)
Sicurezza	Norme CE
Dimensioni	Lunghezza: 960 mm / Larghezza: 863 mm / Altezza: 713 mm
Peso	96 kg

