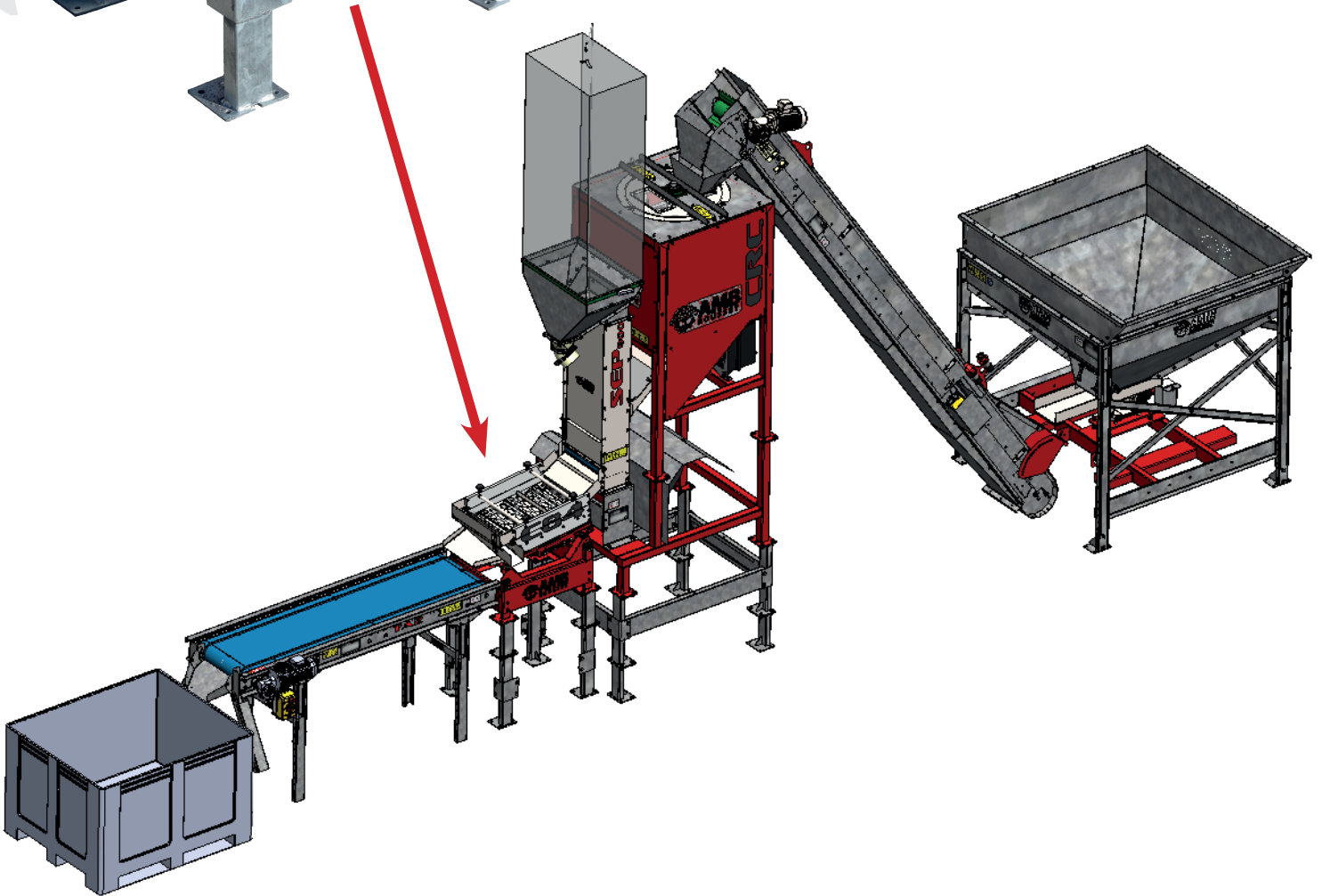


DÉBOULEUR

C84



Matériel pour la récolte et le travail des fruits



A M B Rousset
impasse du Tilleul
38470 BEAULIEU - France



Tél : +33 (0) 4 76 36 73 73
Fax : +33 (0) 4 76 36 70 82
E-mail : contact@ambrousset.com
www.amb-rousset.com

DÉBOULEUR C84

Caractéristiques générales

Débouleur vibrant à plat

Cette machine fonctionne avec tout type de fruits à coque.

Permet une gestion de grands débits de produits avec un débouillage en autonomie.

Caractéristiques techniques

Fonctionnement	Débouleur vibrant à plat à grilles INOX superposées, permet de séparer les amandons, des fruits non cassés en 2 ou 3 catégories
Débit	800 kg/h de fruits en coques
Motorisation	0.17kW (380V)
Châssis	Acier peint avec vernis alimentaire / contact produit INOX ou PEHD
Caractéristiques techniques	séparation en 2 calibres par grille INOX / débouillage par balle de décolmatage
Options	Séparation avec 1 calibre supplémentaire (3 au total)
Sécurité	Normes CE
Dimensions	Longueur : 960 mm / Largeur : 863 mm / Hauteur : 713 mm
Poids	96 kg

