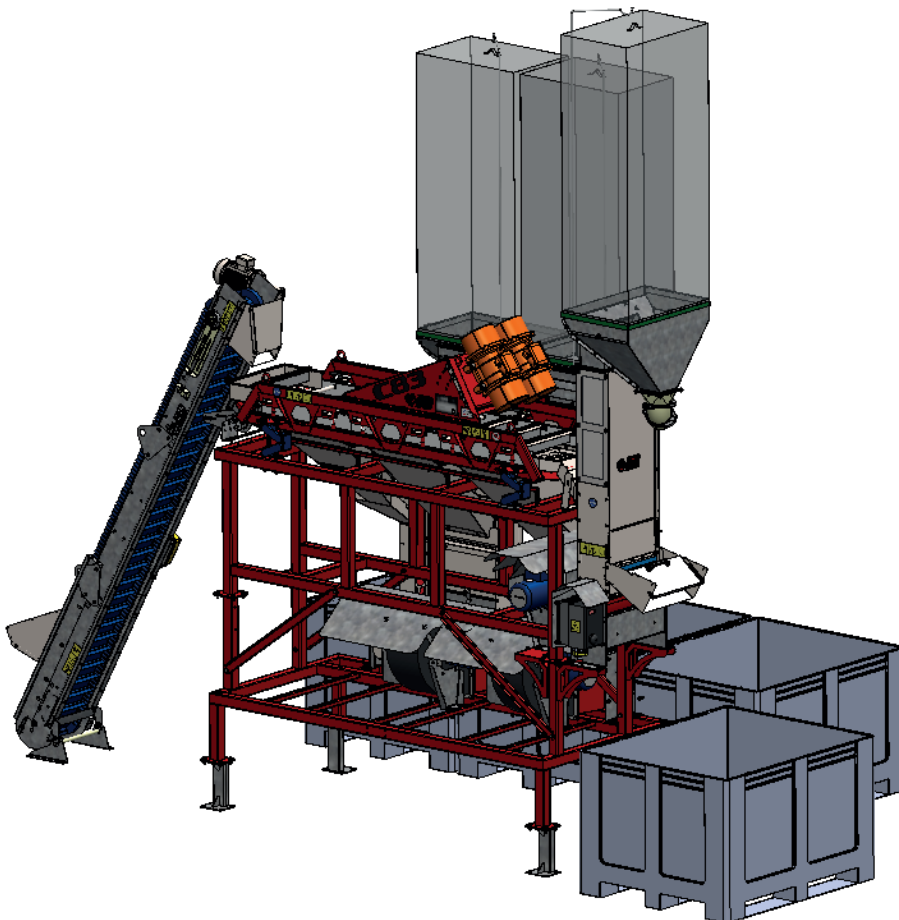


CALIBRATORE PER NOCCIOLI/MANDORLE

C83



Matériel pour la récolte et le travail des fruits



A M B Rousset
impasse du Tilleul
38470 BEAULIEU - France



Tél : +33 (0) 4 76 36 73 73
Fax : +33 (0) 4 76 36 70 82
E-mail : contact@ambrousset.com
www.amb-rousset.com

CALIBRATORE PER NOCCIOLI/MANDORLE **C83**

Caratteristiche generali

Calibratore vibrante piatto

Questa macchina funziona con tutti i tipi di frutta secca.

Consente la gestione di grandi volumi di prodotto con uno scarico autonomo.

Caratteristiche tecniche

Funzionamento	Calibratore vibrante piatto con griglie INOX successive, consente di separare i noccioli in base alle dimensioni in 4 categorie
Portata	300 kg/h di mandorle
Motorizzazione	0,35 kW (380 V)
Telaio	Acciaio verniciato con vernice alimentare / contatto con il prodotto INOX o PEHD
Caratteristiche tecniche	griglie INOX pulizia tramite pallina di decantazione
Opzioni	Telaio di supporto + 1 separatore per uscita (4 in totale)
Sicurezza	Norme CE
Dimensioni	Lunghezza: 2371 mm / Larghezza: 762 mm / Altezza: 1654 mm
Peso	400 kg

