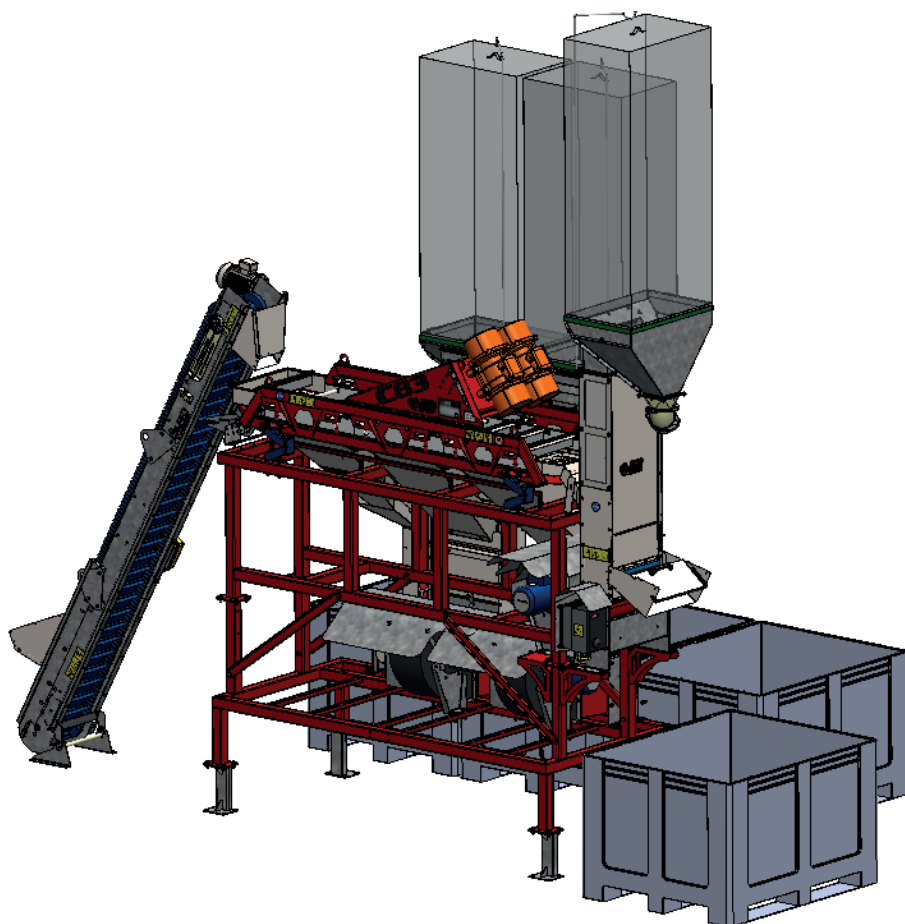


# CALIBRADOR DE ALMENDRAS/ALMENDRAS SIN HUESO

# C83



*Fabricante de máquinas agrícolas para la cosecha y el trabajo de las frutas*



**A M B Rousset**  
impasse du Tilleul  
38470 BEAULIEU - France



Tél : +33 (0) 4 76 36 73 73  
Fax : +33 (0) 4 76 36 70 82  
E-mail : [export@ambrousset.com](mailto:export@ambrousset.com)  
[www.amb-rousset.com](http://www.amb-rousset.com)

# CALIBRADOR DE ALMENDRAS/ ALMENDRAS SIN CÁSCARA

# C83

## Características generales

Calibrador vibratorio plano

Esta máquina funciona con todo tipo de frutos secos.

Permite gestionar grandes caudales de productos con un desatasco autónomo.

## Características técnicas

<b>Funcionamiento</b>	Calibrador vibratorio plano con rejillas sucesivas de acero inoxidable, permite separar las almendras por tamaño en 4 categorías.
<b>Caudal</b>	300 kg/h de almendras
<b>Motorización</b>	0,35 kW (380 V)
<b>Chasis</b>	Acero pintado con barniz alimentario / contacto con el producto INOX o PEHD
<b>Características técnicas</b>	Rejillas de acero inoxidable. Desatasco mediante bola de desatasco.
<b>Opciones</b>	Chasis de soporte + 1 separador por salida (4 en total)
<b>Seguridad</b>	Normas CE
<b>Dimensiones</b>	Longitud: 2371 mm / Anchura: 762 mm / Altura: 1654 mm
<b>Peso</b>	400 kg

