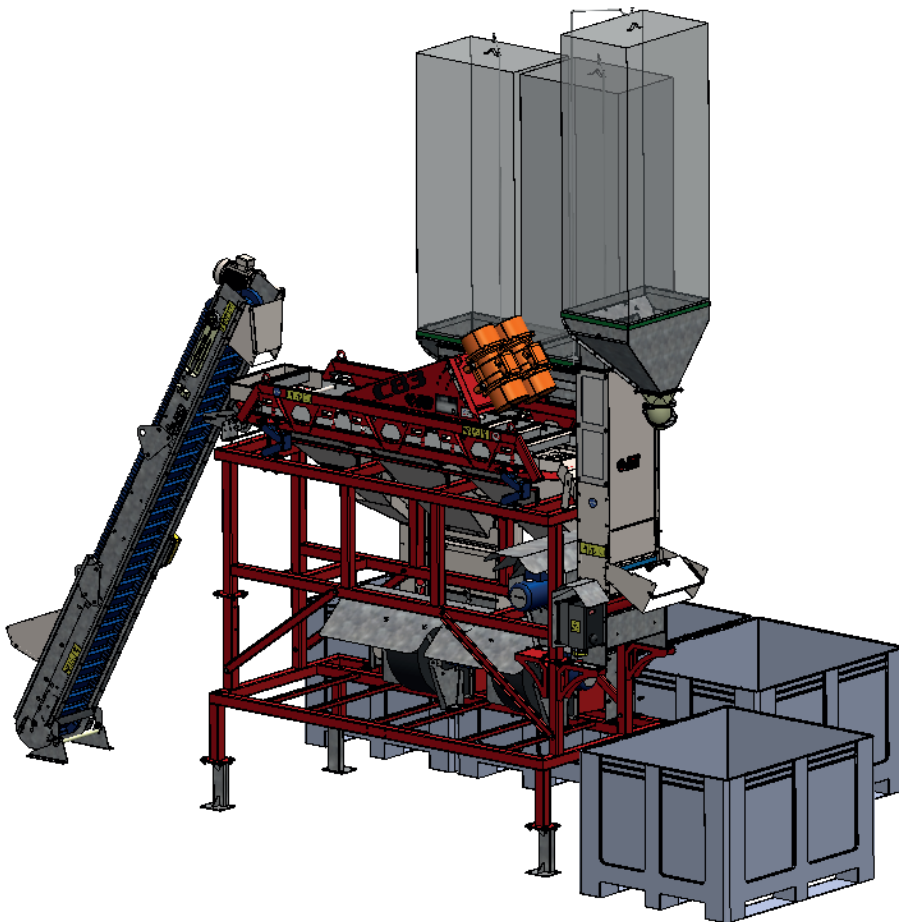


# CALIBREUR À CERNEAUX/AMANDONS

# C83



*Matériel pour la récolte et le travail des fruits*



**A M B Rousset**  
impasse du Tilleul  
38470 BEAULIEU - France



Tél : +33 (0) 4 76 36 73 73  
Fax : +33 (0) 4 76 36 70 82  
E-mail : [contact@ambrousset.com](mailto:contact@ambrousset.com)  
[www.amb-rousset.com](http://www.amb-rousset.com)

# CALIBREUR À CERNEAUX/AMANDONS **C83**

## Caractéristiques générales

Calibreur vibrant à plat

Cette machine fonctionne avec tout type de fruits à coque.

Permet une gestion de grands débits de produits avec un débouillage en autonomie.

## Caractéristiques techniques

<b>Fonctionnement</b>	Calibreur vibrant à plat à grilles INOX successives, permet de séparer les amandons par dimensions en 4 catégories
<b>Débit</b>	300 kg/h d'amandons
<b>Motorisation</b>	0.35kW (380V)
<b>Châssis</b>	Acier peint avec vernis alimentaire / contact produit INOX ou PEHD
<b>Caractéristiques techniques</b>	grilles INOX débouillage par balle de décolmatage
<b>Options</b>	Chassis support + 1 séparateur par sortie (4 au total)
<b>Sécurité</b>	Normes CE
<b>Dimensions</b>	Longueur : 2371 mm / Largeur : 762 mm / Hauteur : 1654 mm
<b>Poids</b>	400 kg

