

VIBREUR

VHT



Commandes
électriques
(dans le tracteur)



Matériel pour la récolte et le travail des fruits



A M B Rousset
impasse du Tilleul
38470 BEAULIEU - France



Tél : +33 (0) 4 76 36 73 73
Fax : +33 (0) 4 76 36 70 82
E-mail : contact@ambrousset.com
www.amb-rousset.com

Caractéristiques générales

Le plus rapide dans la catégorie des vibreurs attelés, car le tracteur manœuvre très peu sous les arbres.

Muni de balayettes devant les roues du tracteur, ce vibreur offre un travail équivalent à celui d'un automoteur, pour un coût 3 fois inférieur.

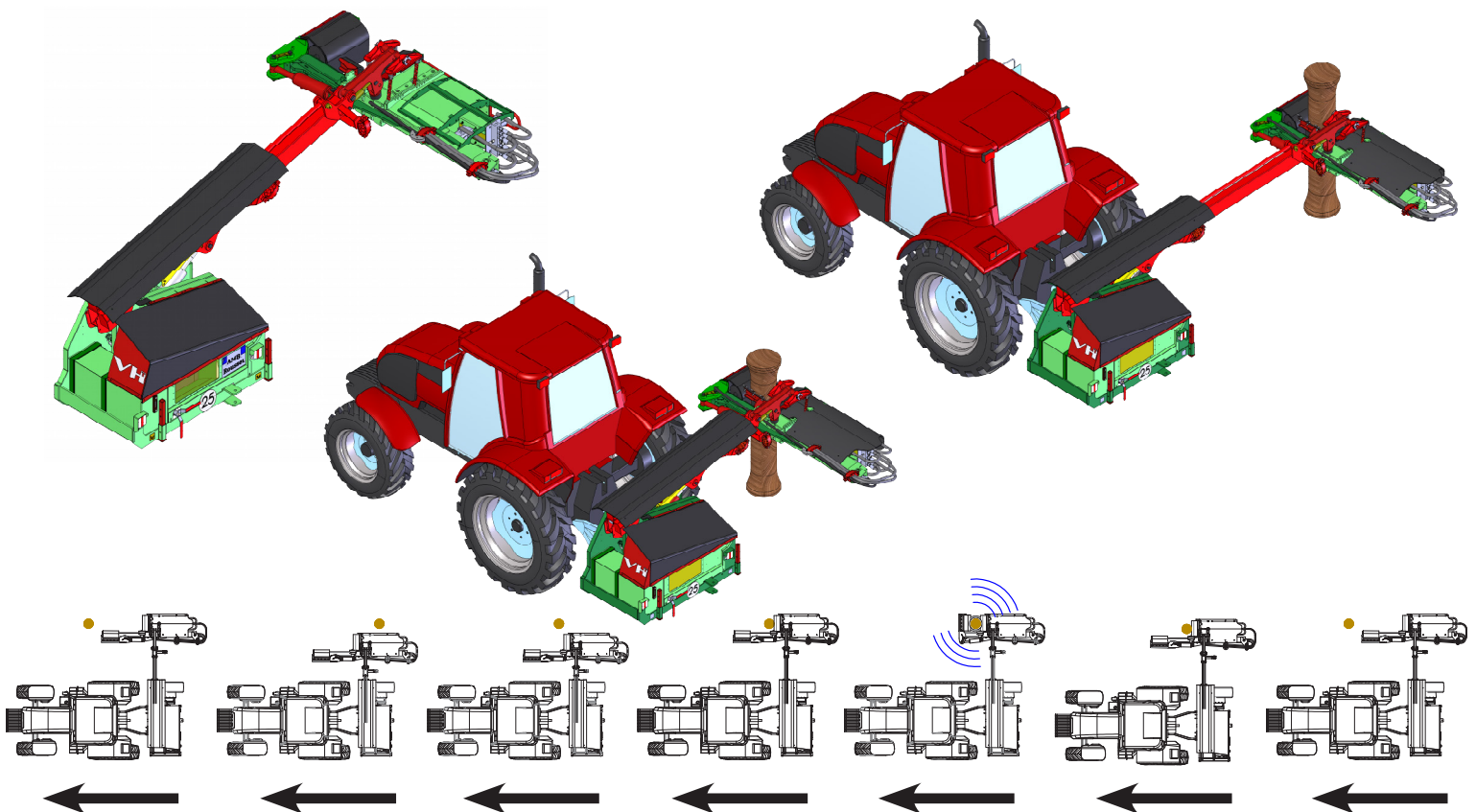
Il est conçu pour vibrer les arbres fruitiers : noix et pommes. Sa vibration en étoile a été pensée pour ne pas blesser l'arbre tout en assurant un travail optimal. Tous ses mouvements sont hydrauliques et réglables. De type télescopique, il allie robustesse, haut rendement et douceur.

La poignée de commande ergonomique installée à l'intérieur du tracteur procure un agréable confort d'utilisation.

Les boudins creux, remplis de matière douce sont proposés en option. Ils sont tout particulièrement adaptés à la récolte des noix fraîches et à la vibration des arbres fragiles.

Caractéristiques techniques

| | |
|------------------------------|--|
| Rendement | Entre 180 et 300 arbres par heure |
| Puissance nécessaire | Puissance minimum 75 ch Voie du tracteur minimum 2.20m Poids minimum du tracteur : 3 tonnes |
| Transmission | Par 2 moteurs hydrauliques donnant un grand dynamisme au démarrage Pompe à pistons |
| Réservoir huile | Huile minérale : 140 litres |
| Poste de conduite | Distributeur électrique |
| Tête de vibration | Vibration en étoile (omnidirectionnelle) Suspendue par 4 chaînes Réglage hydraulique de l'orientation |
| Diamètre des troncs | 570 mm |
| Course de la coulisse | 1,50m |
| Déport | De 1m à 2,50 m entre l'arbre et l'extérieur de la roue |
| Hauteur de vibration | de 0,50 à 3,50 m |
| Options | Tampons creux de serrage doux - balayettes rotatives - roue de report de charge |
| Sécurité | Conforme aux normes CE |
| Dimensions | Longueur : 1,15m - Largeur : 3,60m à 5,10m (déport de la pince 1,50m) Hauteur : 1,16 m - Position sur route : Largeur : 2,20m - Hauteur : 3,40m |
| Poids | 1 720 Kg |



Differences entre

VHT STANDARD



Ouverture de la pince par vérin



Réglage du « poignet » par vérin hydraulique



Course de la coulisse = 1500 mm

VHT ECO



La pince ne s'ouvre pas



Réglage du poignet par vérin manuel



Course de la coulisse = 900 mm