



TREMIE MODULABLE en KIT pour élévateur standard en 300 mm

TK1

Noix – noisette – châtaigne



AMB ROUSSET

281 Impasse du Tilleul
38470 BEAULIEU
Tél : 04 76 36 73 73 / Fax : 04 76 36 70 82
E-mail : info@ambrousset.com
www.amb-rousset.com



Matériel pour la récolte et le travail des fruits

Caractéristiques techniques

Référence : TK1

Conçue sur le modèle de nos séchoirs à étages qui ont fait leurs preuves depuis 10 ans voici la trémie modulable en KIT.

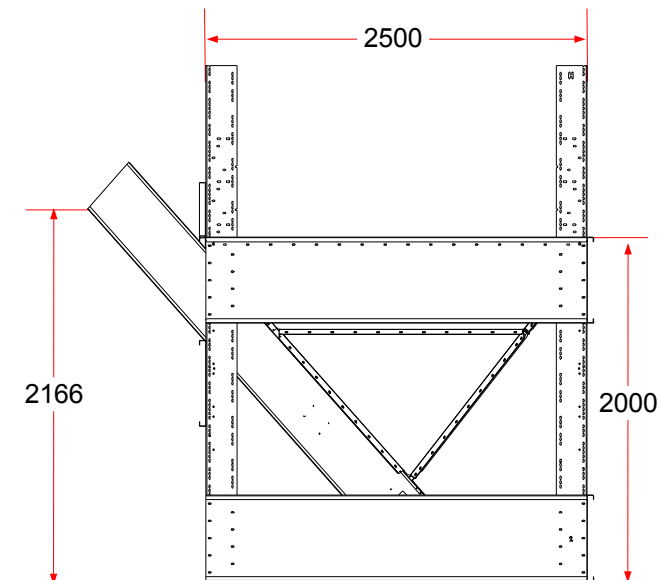
L'évacuation s'effectue grâce à un élévateur sur roue.

La hauteur de la trémie se trouve à 0,60 m du sol mais comme l'ensemble est modulable, il peut facilement se placer a ras du sol ou à 0,60 m pour déverser dans un élévateur. La hauteur en standard est de 2 m. La trémie est équipée d'un crible grossier en treillis soudé en haut du cône On peut augmenter la capacité en ajoutant des rehausses.

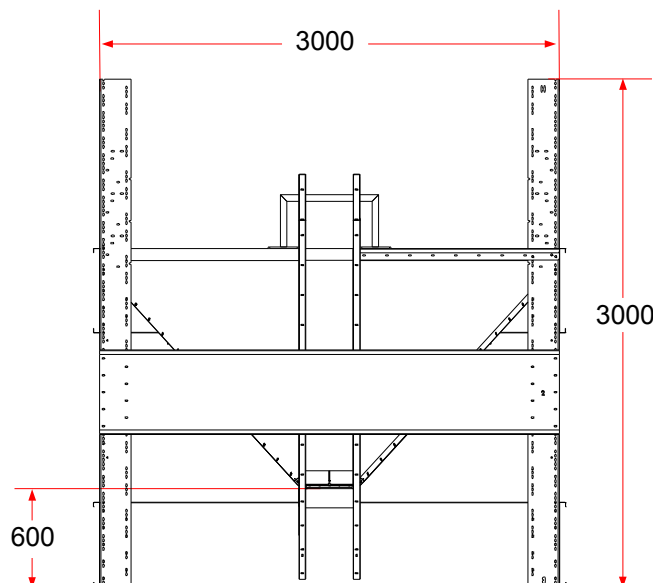
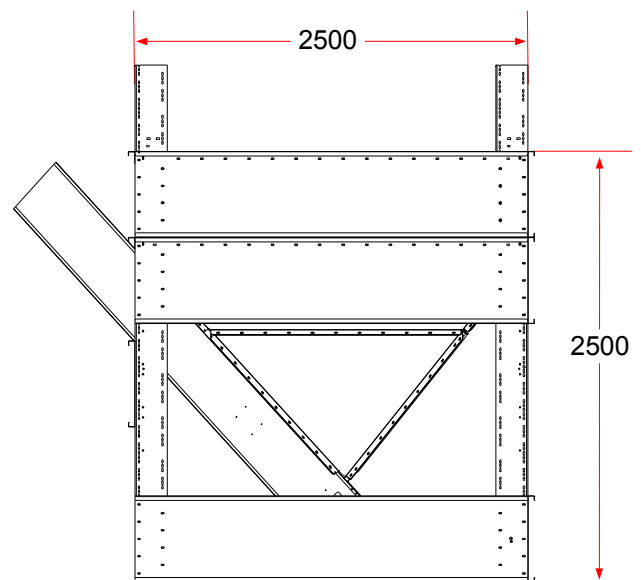
Volume de l'entonnoir : $2,5 \times 3 \text{ m} = 4 \text{ m}^3$ pour une hauteur de 2 m

Volume de l'entonnoir : $2,5 \times 3 \text{ m} = 4 \text{ m}^3 + 3 \text{ m}^3$ pour une hauteur de 2,5 m

Standard



Avec rehausse de 500



Matériel pour la récolte et le travail des fruits