

# CALIBREUSE à TAMBOUR HELICOIDALE

Sortie noix verte motorisée ou non

Noix – noisette – châtaigne – amande



Non motorisée (entraînement par l'arbre de la laveuse)



Version motorisée

281 Impasse du Tilleul  
38470 BEAULIEU  
Tél : 04 76 36 73 73 / Fax : 04 76 36 70 82  
E-mail : [info@amb-rousset.com](mailto:info@amb-rousset.com)  
[www.amb-rousset.com](http://www.amb-rousset.com)



**Matériel pour la récolte et le travail des fruits**



# Caractéristiques techniques

Référence : **CAL**

## Moteur

Entrainement par motoréducteur à roue et vis ou par l'arbre de la laveuse (avec un accouplement élastique).

## Chassis

Mécano en tôle pliée galvanisée

## FONCTIONNEMENT

En continu

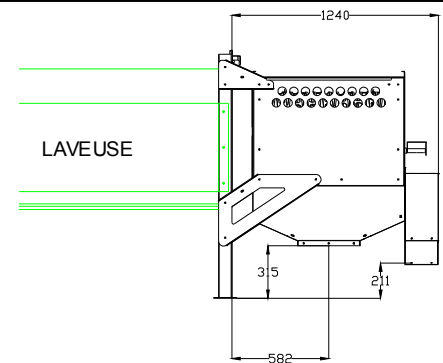
## AVANTAGES

Hauteur réglable

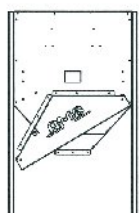
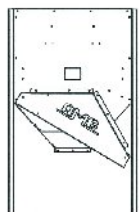
Changement de la grille très rapide

## POIDS et DIMENSIONS

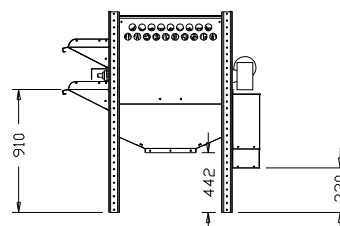
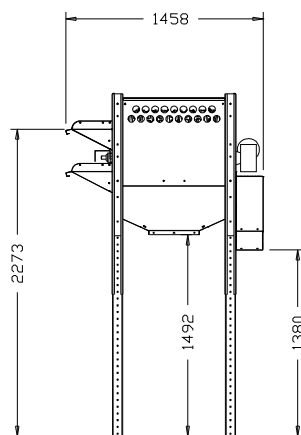
Longueur :	1,46 m avec moteur et goulotte d'entrée		
Largeur :	0,96 m		
Hauteur :	Entrée du fruit	Mini : 0,91 m	Maxi : 2,73 m
	sortie du fruit	Mini : 0,33 m	Maxi : 1,38 m
Poids :	141 kg (motorisée)	- 121 kg (non motorisée)	
Débit :	4 000 kg/heure (en noix fraîches)		
	120 kg/heure (en noix sèches)		
Puissance moteur électrique	1,80 kw		



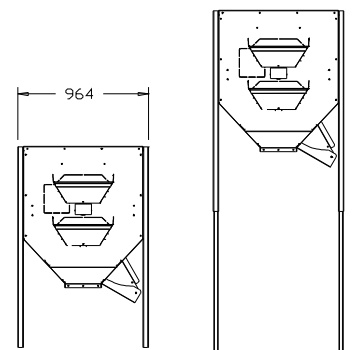
Non motorisée



Sortie réversible



Motorisée



➔ **Matériel pour la récolte et le travail des fruits**